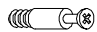







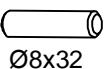






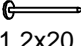


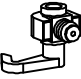

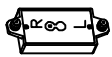





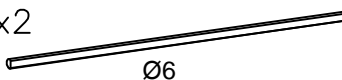




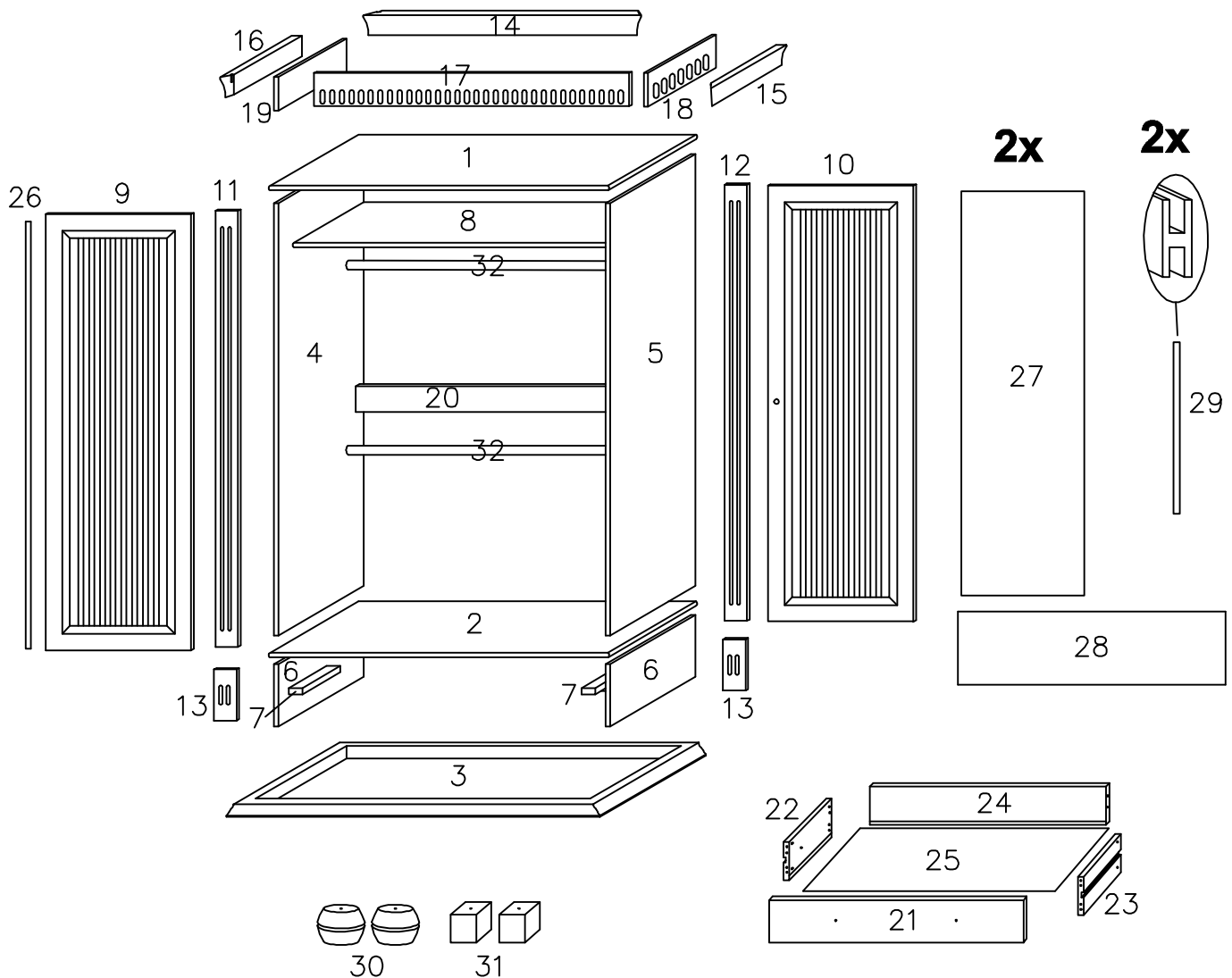
90 min

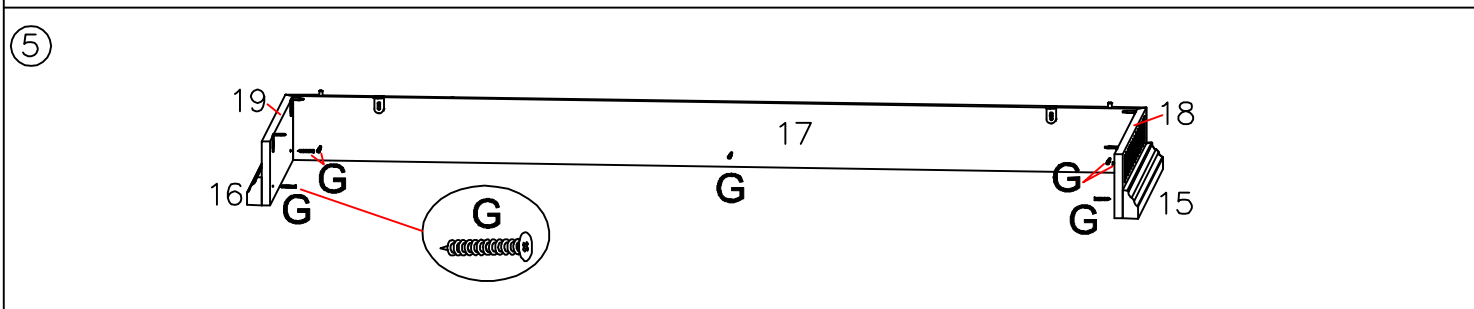
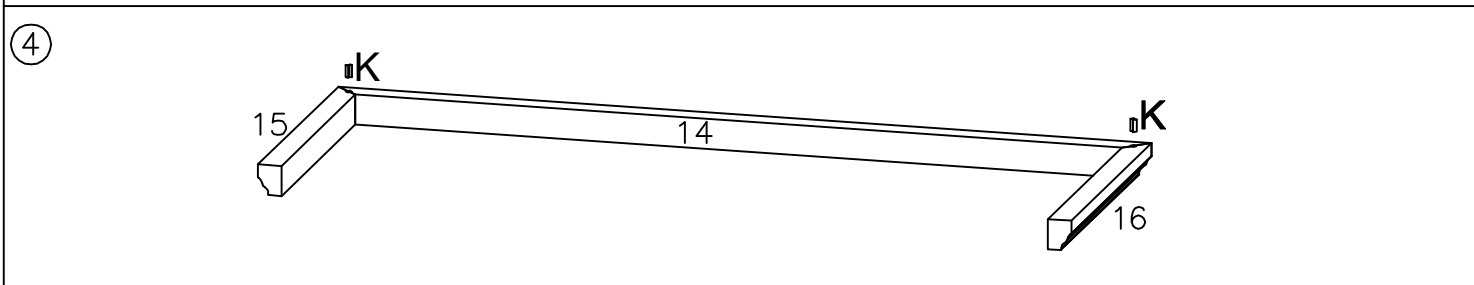
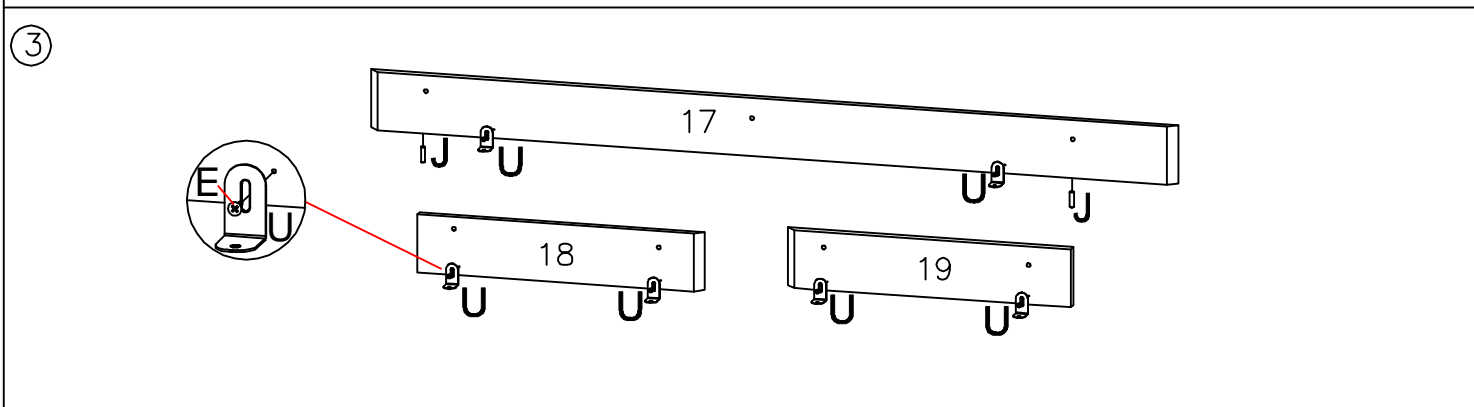
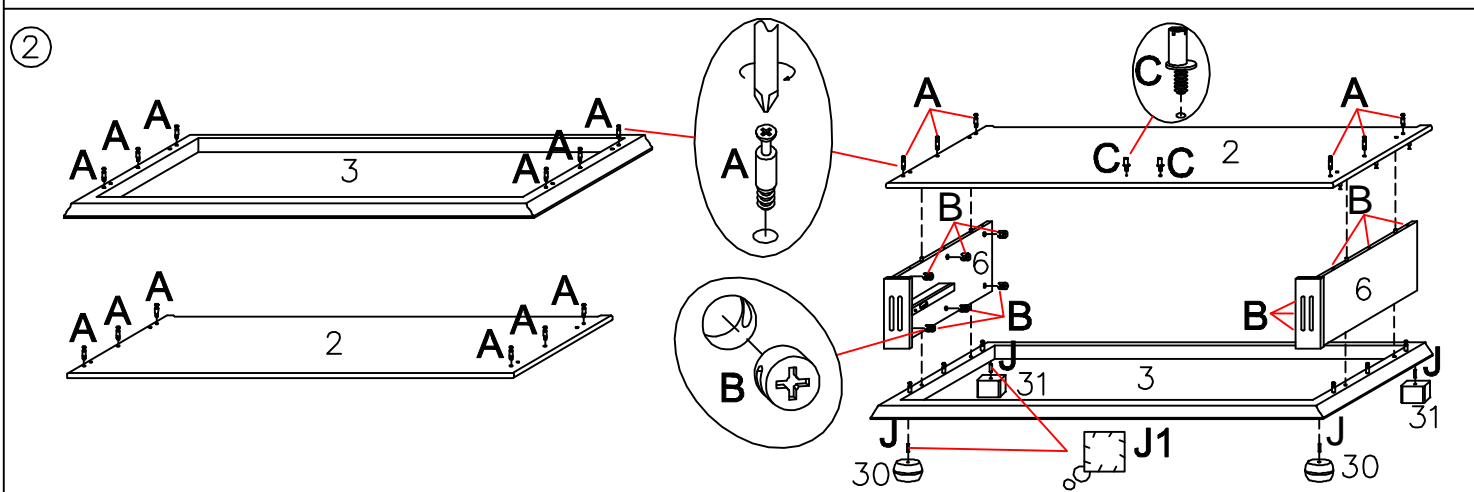
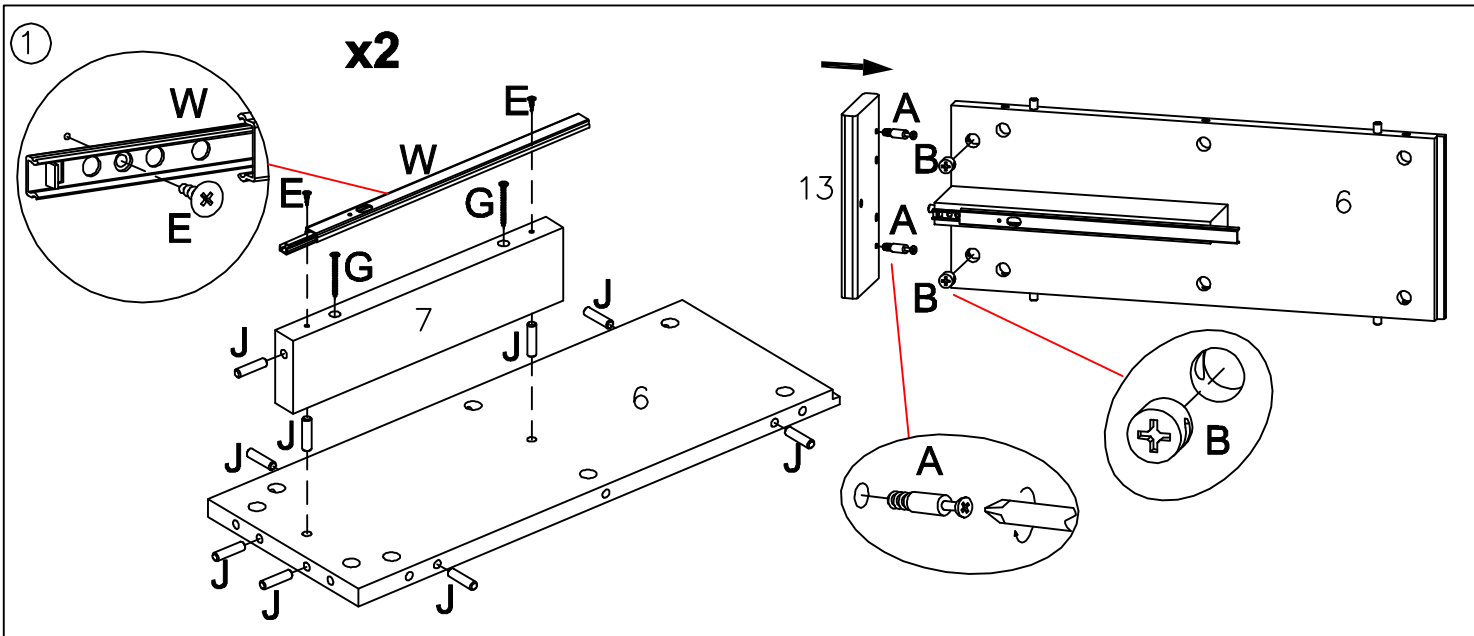
«Achtung! Im Falle einer Reklamation bitte unbedingt das entsprechende Teil auf der der „Explosionszeichnung“ (Seite 2) einkreisen und diese Seite zur Verfügung stellen! Dies sichert eine reibungslose Abwicklung»

ASSEMBLY INSTRUCTION

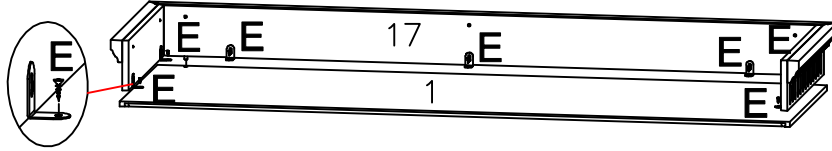
Ax2 	Bx42 	Cx4 	Dx2 	Ex20  3.5x15	Fx5  3.5x25
Gx15  3.5x35	Hx2  M4x10	Jx54  Ø8x32	J1x1 	Kx2 	Lx4 
Mx2 	M1x2  M4x27	Nx4 	Px50  1.2x20	Qx4 	Q1x4 
Rx1 	Sx1 	Tx1 	T1x1 	Ux6 	Vx2 
V1x2  4x40	Wx2 	Xx2  Ø6	Yx1 	Y1x2  Ø2x13	

Sehr geehrter Kunde, Sie haben die Wahl, Ihr neues Babyzimmer mit Holz- oder Metallknöpfen auszustatten. Wir weisen jedoch ausdrücklich darauf hin, dass wir aufgrund eines eventuell erhöhten Verletzungsrisikos, die Wahl der Holzknöpfe empfehlen.

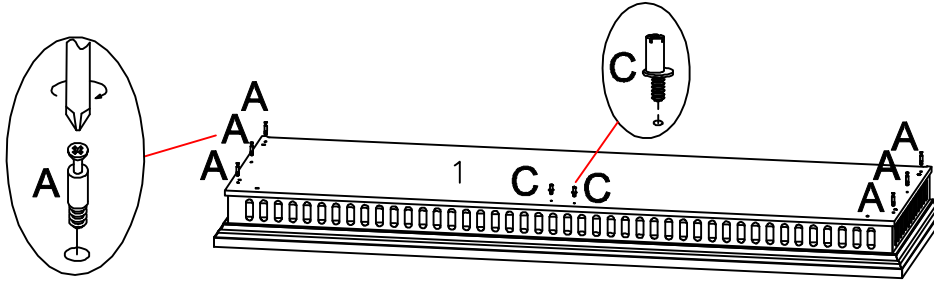




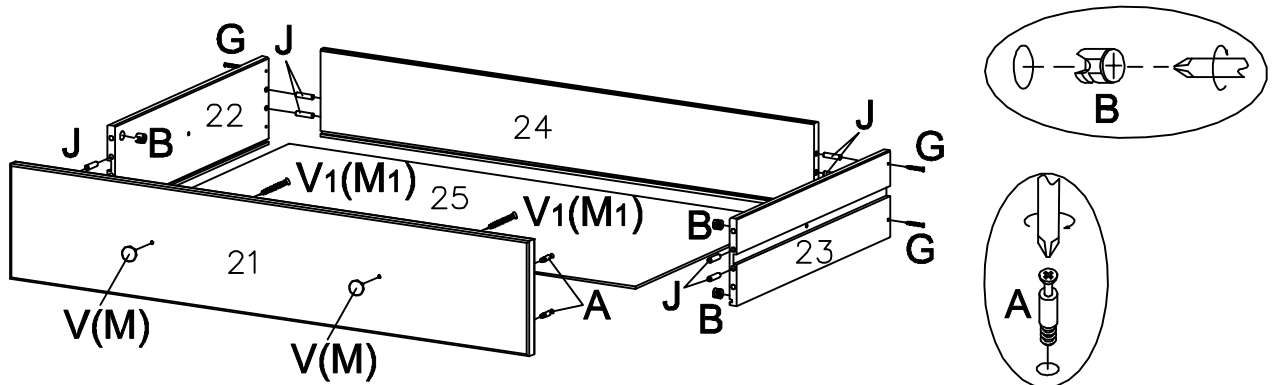
6



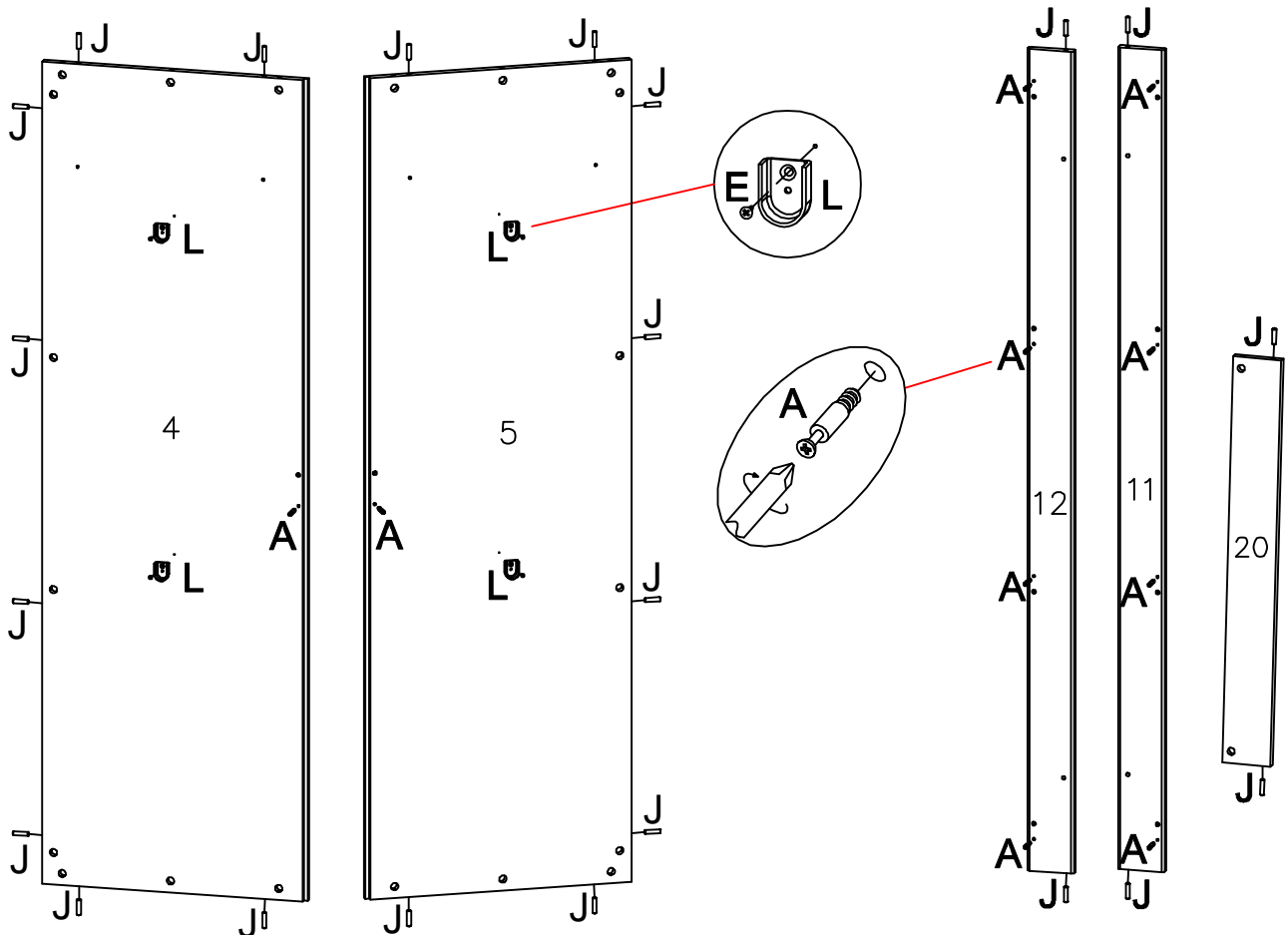
7



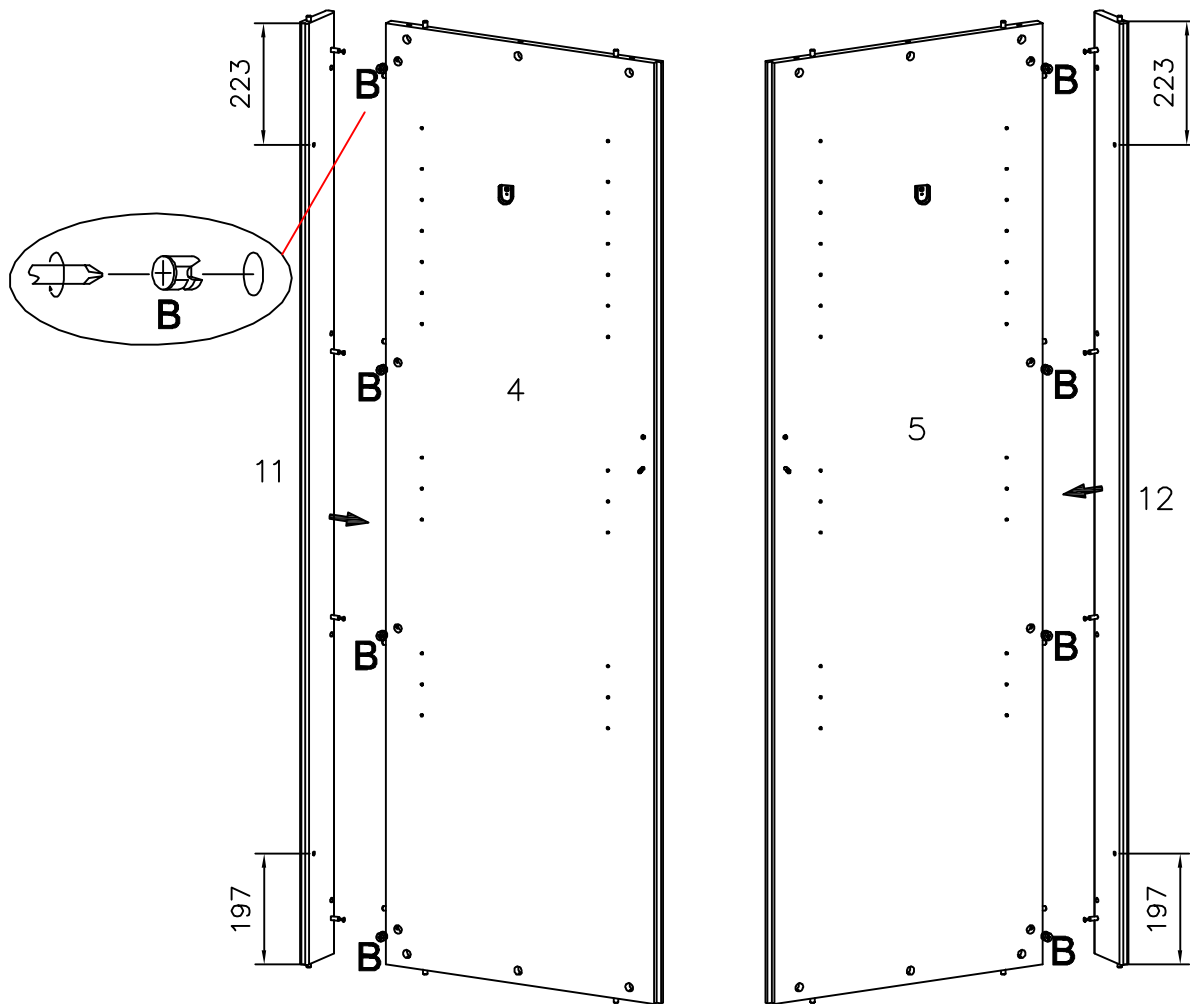
8



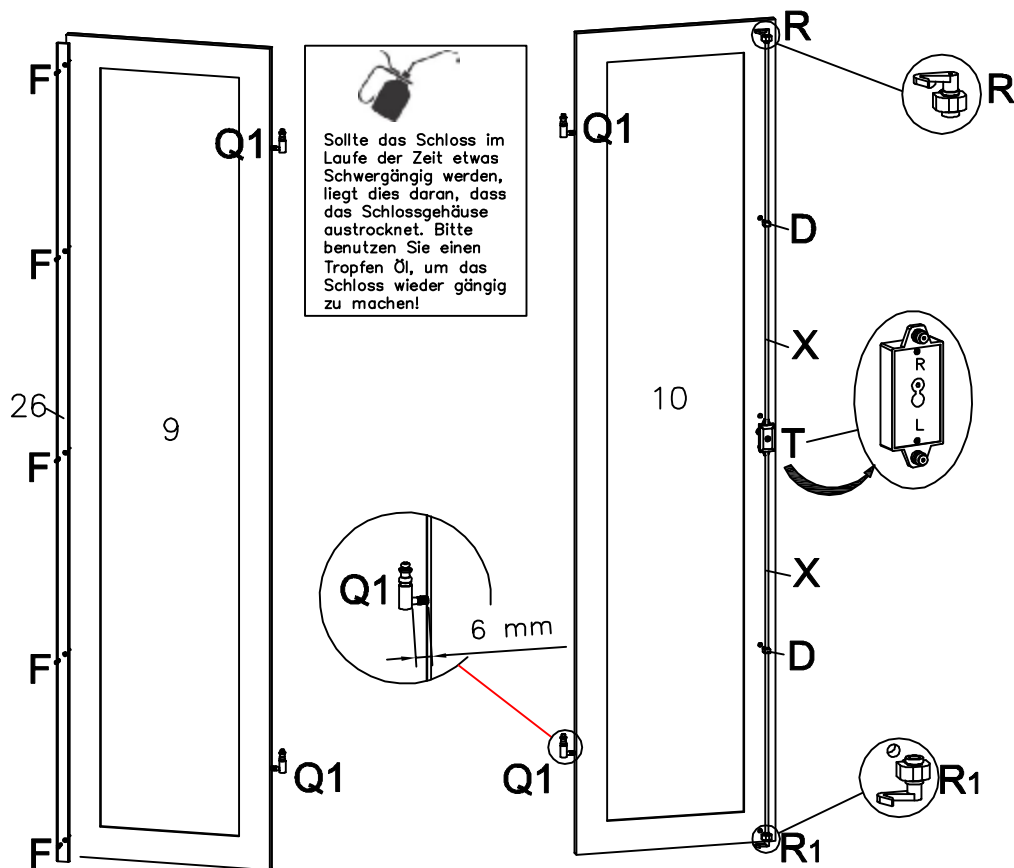
9



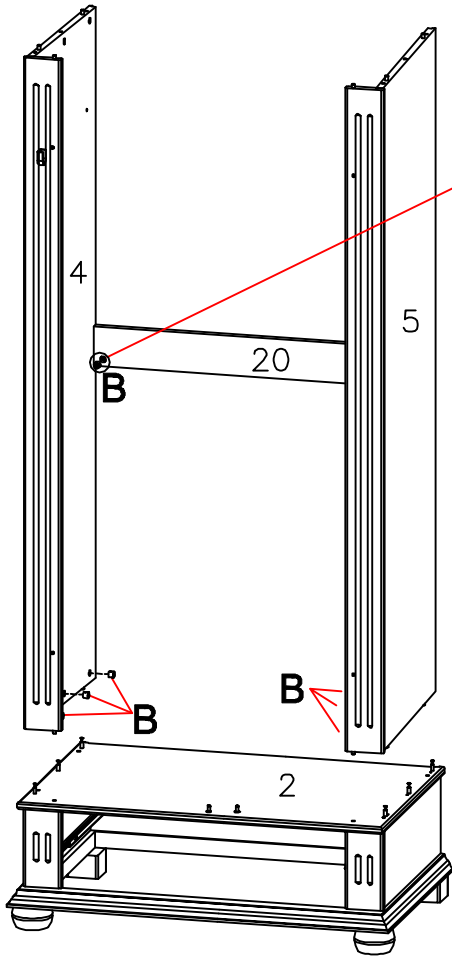
10



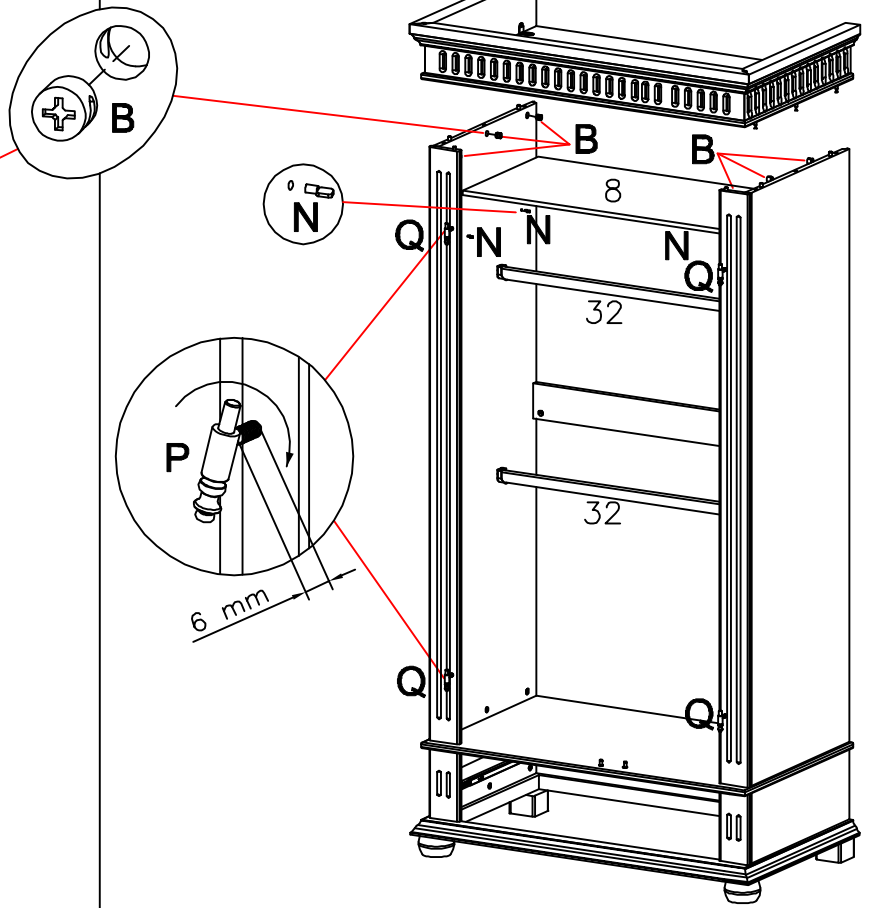
11



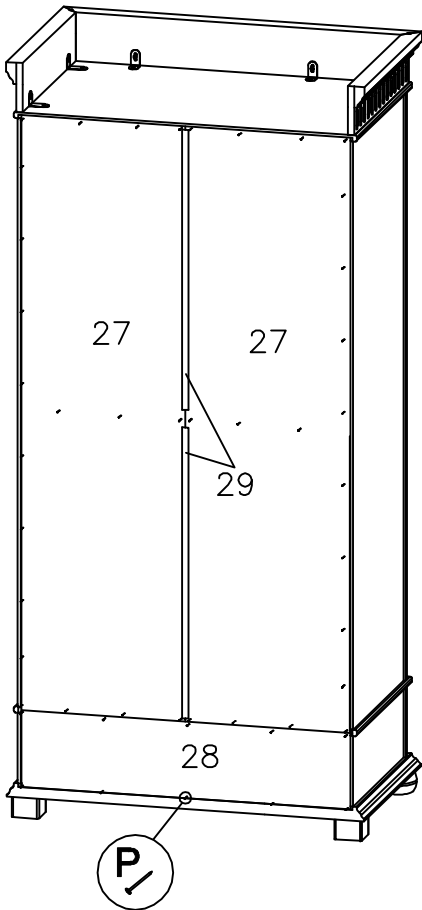
12



13



14



15

